

Схема оконного блока ОК-1

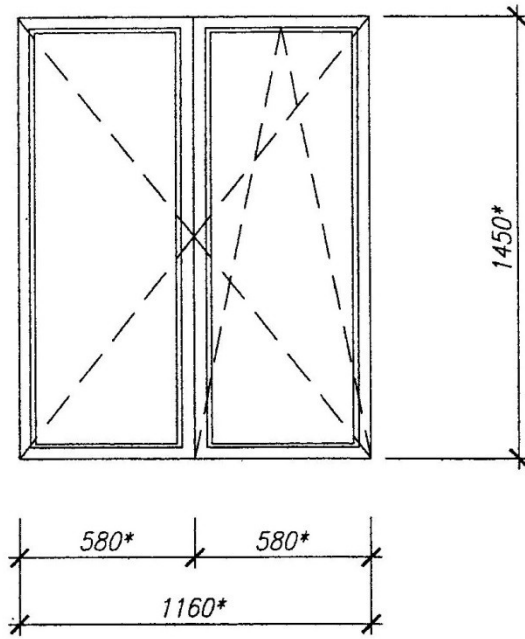


Схема оконного блока ОК-2

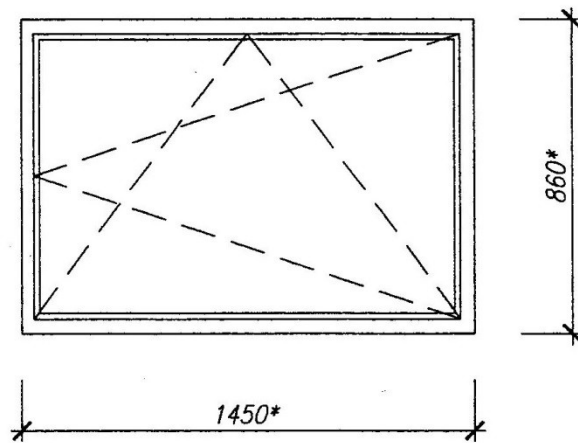
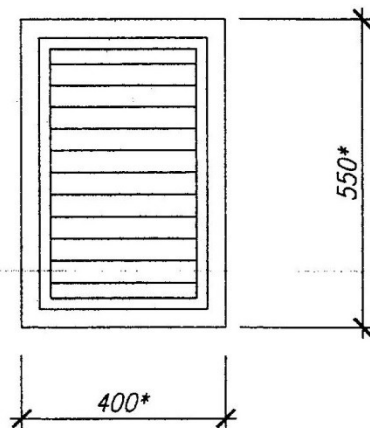


Схема оконного блока ОК-3



БЛОКИ ДВЕРНЫЕ

		<i>Блоки дверные</i>			
ДН-1	СТБ 2433-2015	ДН С Г Ут 24-11 П*	2		
ДН-2	СТБ 2433-2015	ДН П Ч2 Ут 21-9 П*	1		
ДН-3	СТБ 2433-2015	ДН С Г Ут 21-9 П*	1		

- 1) **ГАБАРИТНЫЕ РАЗМЕРЫ ДВЕРНЫХ БЛОКОВ В ОБЯЗАТЕЛЬНОМ ПОРЯДКЕ УТОЧНИТЬ ФИРМЕ-ИЗГОТОВИТЕЛЮ ПО ФАКТИЧЕСКИМ РАЗМЕРАМ СООТВЕТСТВУЮЩИХ ПРОЕМОВ.**
- 2) Все наружные двери (ДН-1 и ДН-2) оборудовать дверными закрывателями ЗД1 по ГОСТ 5091-78 для самозакрывания. Общее количество закрывателей ЗД1 составляет 3 шт.
- 3) Двери эвакуационных выходов не должны иметь запоров, которые не могут быть открыты изнутри без ключа.
- 4) Минимальные размеры полотен дверей при установке должны соответствовать размерам, указанным в табл.2 ТКП 45-2.02-279-2013.